

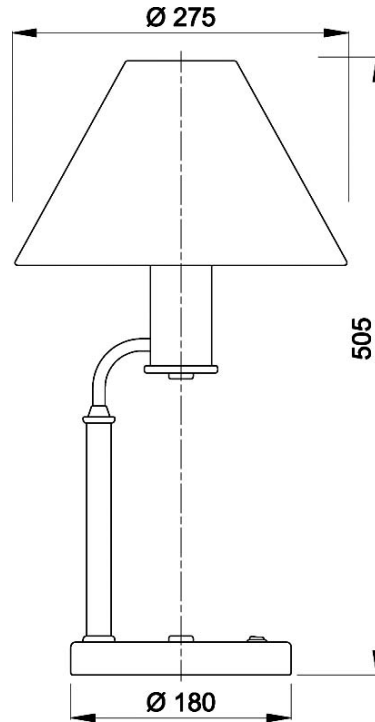
DECKMA GmbH

Decksmaschinen und Automation Vertriebs GmbH

Fon: +49 (0)4105 - 65 60-0 · Fax: +49 (0)4105 - 65 60-25 · Web: www.deckma-gmbh.de · E-Mail: info@deckma-gmbh.de

Tischleuchten / Table Lamp

SIGMA



Material	Gehäuse aus poliertem Messing bzw. galvanisiertem Stahl, Schirm aus Stoff nach Wahl, mit Schalter	Material	Body polished brass or galvanized steel plate, colour and material of shades variable, with switch
Schutzart	IP 20	Ingress Protection	IP 20
Leuchtmittel	max. 60W, E27, 230V	Type of lamp	max. 60W, E27, 230V
Befestigung	Tischbefestigung optional	Mounting	Table mounting optional
Kabeleinführung	2m Kabel mit Schuko-Stecker	Cable entry	2m cable with Schuko-plug
Gewicht	2,0 kg	Weight	2,0 kg
Abmessungen	Durchmesser Schirm: 200 mm Höhe: 505 mm Durchmesser Fuß: 180 mm	Dimensions	Diameter shade: 200 mm Height: 505 mm Diameter base: 180 mm
Type	Merkmale	Features	Best. Nr. / Order No.
SIGMA TM	Poliertes Messing	Polished brass	002-075
SIGMA TC	Verchromter Stahl	Chromed steel	002-076